

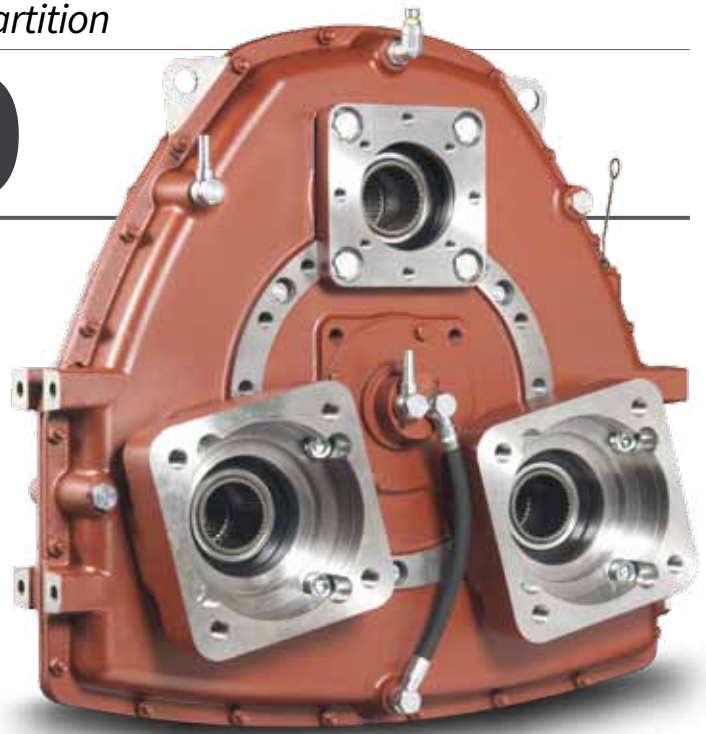


TECHNODRIVE

Accoppiatore - Pump Drive - Boite de Repartition

Modello
Model
Type

AM370



Prese Pompa - Pump Pads - Sorties: 3+3
SAE B - SAE C - SAE D - SAE E - SAE F

Potenza Max - Max power - Puissance Maxi
700 Kw - 952 HP

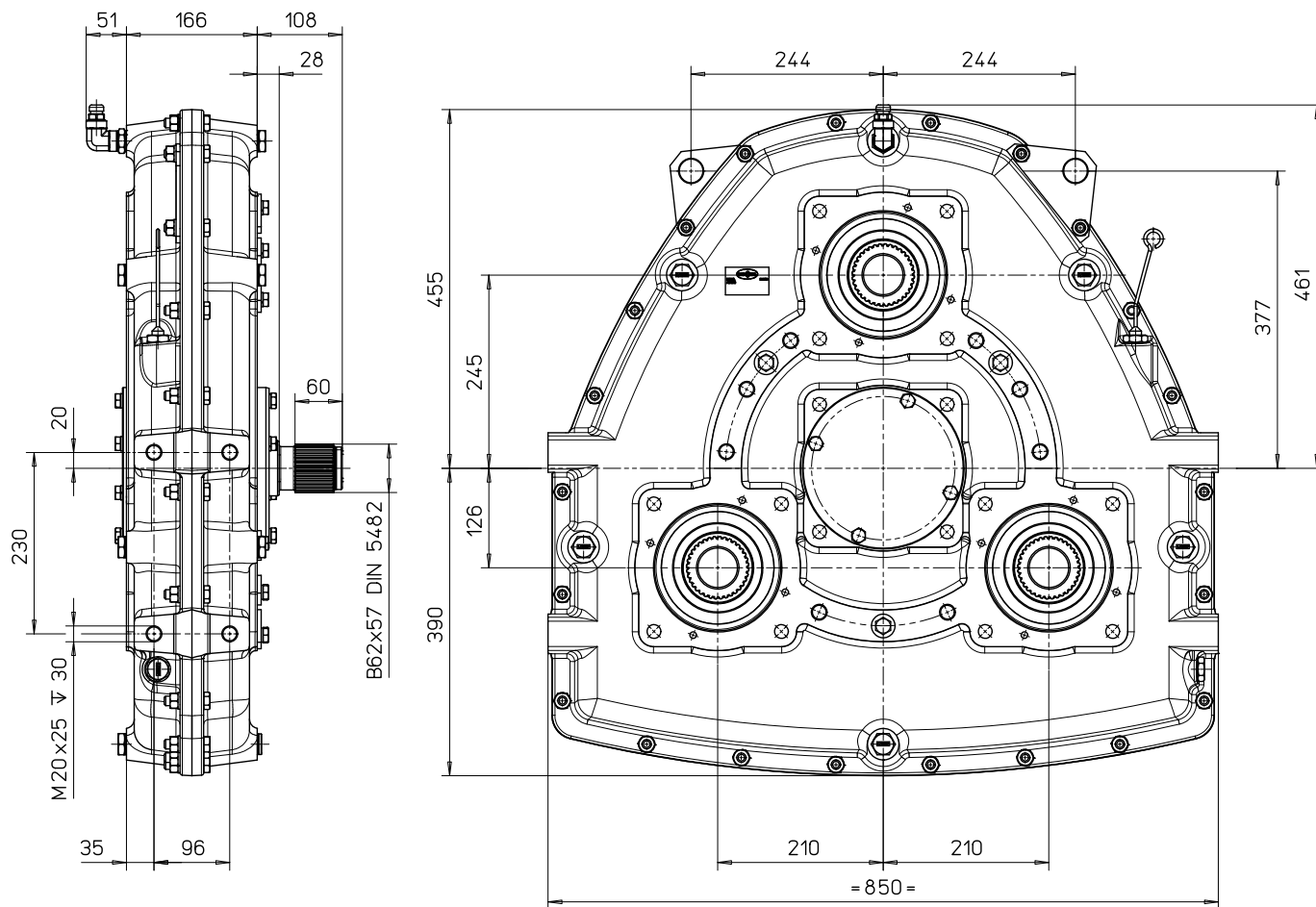
Carcassa in ghisa sferoidale
Nodular iron housing
Carter en fonte à graphite sphéroidal

Caratteristiche tecniche - Technical data - Caracteristiques techniques

Rapporto Ratio Rapport	Coppia Max entrata Max input torque Couple maxi à l'entrée	Coppia Max uscita Max output torque Couple maxi à la sortie	Velocità Max entrata Max input speed Vitesse maxi à l'entrée	Quantità olio Oil quantity Quantite huile	Peso Weight Poids
	M1 (Nm)	M2 (Nm)	N1 (RPM)	l	kg
0,70	4400	1560	1800	12,1	240
0,80	4200	1690	2100	11,5	
0,92	3800	1750	2400	11,0	
1,00	3500	1750	2600	10,5	
1,09	3500	1900	2600	10,5	
1,25	3200	2000	2600	9,4	
1,43	2570	1840	2600	8,5	

AM370

Dimensioni - *Dimensions* - *Dimensions*



Configurazioni in entrata - *Input configurations* - *Configurations à l'entrée*

Albero Scanalato - *Spline Shaft* - *Arbre Cannelé*: B62x57 DIN 5482

Albero Cilindrico - *Cylindrical Shaft* - *Arbre cylindrique*: \varnothing 65 mm

Albero Passante - *Through-going shaft* - *Arbre Débouchant*

Flange DIN - *DIN Flanges* - *Brides DIN*

Campane SAE - *SAE Housings* - *Cloches SAE*: SAE 1-0

Giunti - *Flexible couplings* - *Accouplements*: 14"-18"

Prese Pompa - *Pumpadapter Sizes* - *Adaptations Pompes*

SAE B - SAE C - SAE D - SAE E - SAE F



TECHNODRIVE

TWIN DISC S.r.l.

Via S. Cristoforo, 131 - 40017 S. M. Decima (BO) - ITALIA

Tel. 0039.051/6819711 - Fax 0039.051/6824234 - 6825814

info.technodrive@twindisc.com

www.twindisc.it - www.twindisc.com