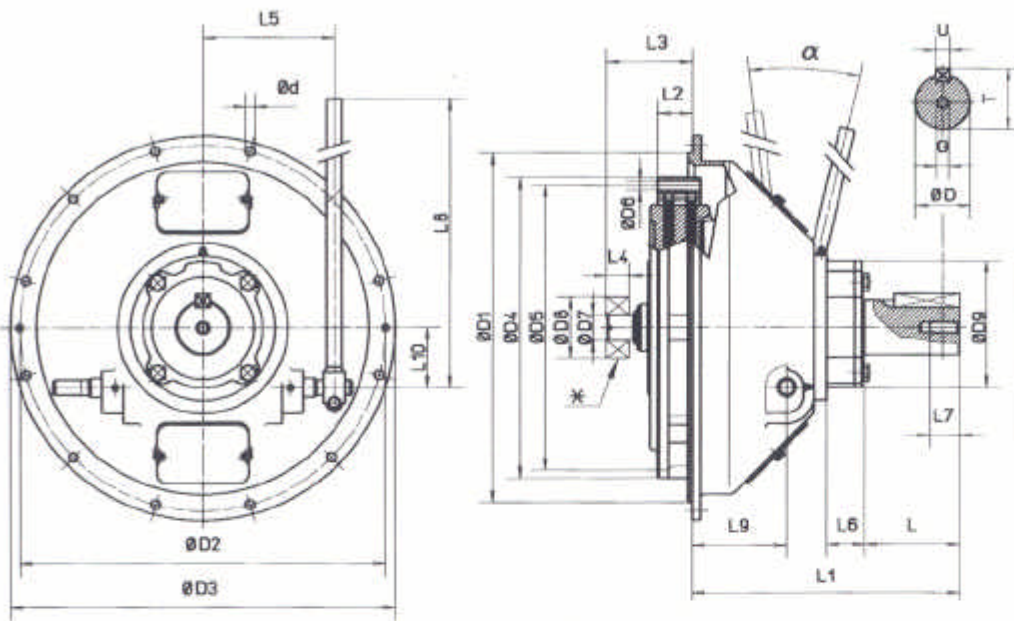


Caratteristiche - Dimensioni di ingombro
Specifications - Overall dimensions
Caracteristiques - Dimensions d'encombrement



Campana SAE Hsg. Size SAE Cloche SAE	D1	D2	D3	d
5	314.3	333.4	355	8x10.5
4	362	381	403	12x10.5
3	409.6	428.6	451	12x10.6
2	447.7	466.7	489	12x10.7
1	511.2	530.2	552	12x12
0	647.7	679.5	711	16x13.5

- * Cuscinetto pilota a richiesta
- * Pilot Bearing upon your request
- * Roulement pilote à demande

Modello Model Type	Campana SAE Hsg. Size SAE Cloche SAE	Coppia max Max torque Couple maxi T (Nm)	Giri max Max speed Vitesse maxi RPM	Frizione SAE Clutch SAE Embrayage SAE	D4 mm	D5 mm	D6 n°xmm	Momento di inerzia Moment of inertia Moment d'inertie J (Kgm ²)	Coppia di innesto Engag. torque Couple d'emb. M (Nm)	Peso Weight Poids Kg
BD 110/15	5	170	3500	6 1/2"	215,9	200	6x8,5	0,050	70	21
	4	170	3500	6 1/2"	215,9	200	6x8,5	0,050	70	22
BD 112/16	4	200	3500	7 1/2"	241,3	222,3	8x8,5	0,070	90	24
	3	200	3500	8"	263,5	244,5	6x10,5	0,080	90	25
BD 118/24	4	240	3500	8"	263,5	244,5	6x10,5	0,090	110	29
	3	240	3500	8"	263,5	244,5	6x10,5	0,090	110	31
BD 130/50	4	330	3100	10"	314,3	295,3	8x11	0,140	220	44
	3	330	3100	10"	314,3	295,3	8x11	0,140	220	47
BD 145/75	4	450	3100	11 1/2"	352,4	333,4	8x10,5	0,260	220	48
	3	450	3100	11 1/2"	352,4	333,4	8x10,5	0,260	220	52
BD 290/150	3	880	2900	11 1/2"	352,4	333,4	8x10,5	0,450	220	68
	2	880	2900	11 1/2"	352,4	333,4	8x10,5	0,450	220	70
	1	880	2900	11 1/2"	352,4	333,4	8x10,5	0,450	220	75
BD 290/150 R	3	880	2900	11 1/2"	352,4	333,4	8x10,5	0,480	220	77
	2	880	2900	11 1/2"	352,4	333,4	8x10,5	0,480	220	79
	1	880	2900	11 1/2"	352,4	333,4	8x10,5	0,480	220	84
BD 390	3	1320	2900	11 1/2"	352,4	333,4	8x10,5	0,790	220	95
	2	1320	2900	11 1/2"	352,4	333,4	8x10,5	0,790	220	98
BD 2200	1	1960	2400	14"	466,7	438,2	8x13	1,820	400	156
BD 2200 R	1	1960	2400	14"	466,7	438,2	8x13	1,880	400	170
BD 3300	1	2940	2400	14"	466,7	438,2	8x13	2,550	500	170
BD 3300 R	1	2940	2400	14"	466,7	438,2	8x13	2,610	500	193
BD 3500	0	4150	2000	18"	466,7	438,2	6x17	6,120	600	420