

FRIZIONI Tipo "BDP" - "BDSP"

Le frizioni monodisco e bidisco da 11¹/₂ possono essere fornite con uscita idonea al montaggio diretto di pompe idrostatiche. La coppia trasmissibile e le caratteristiche tecniche sono le stesse dei corrispondenti modelli "BD" e "BDS".

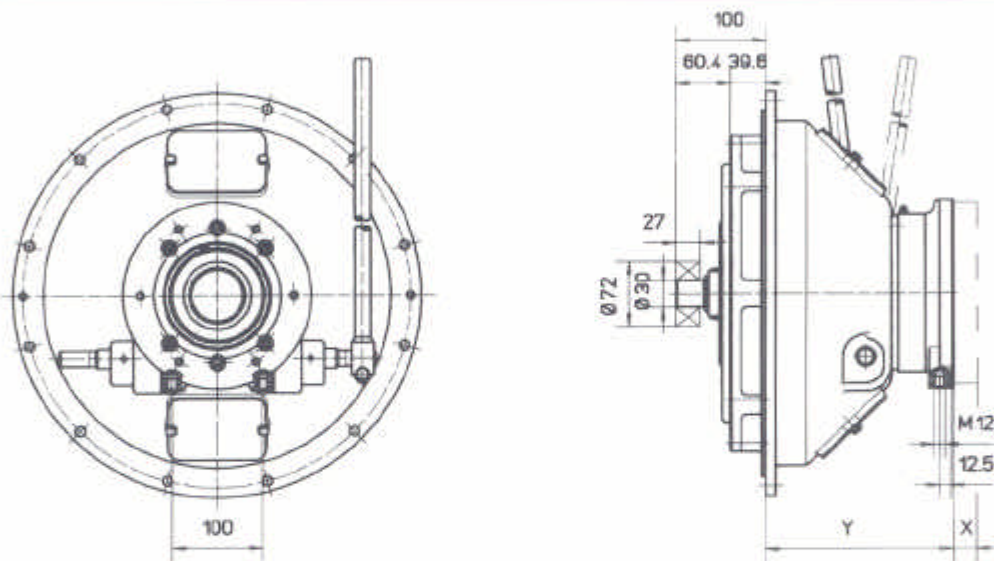
POWER TAKE OFF Type "BDP" - "BDSP"

Single plate and double plate 11¹/₂ Pto's can be supplied with suitable output for direct mounting of hydrostatic pumps. Torque and technical characteristics are same as correspondent "BD" and "BDS" models.

EMBAYAGES Type "BDP" - "BDSP"

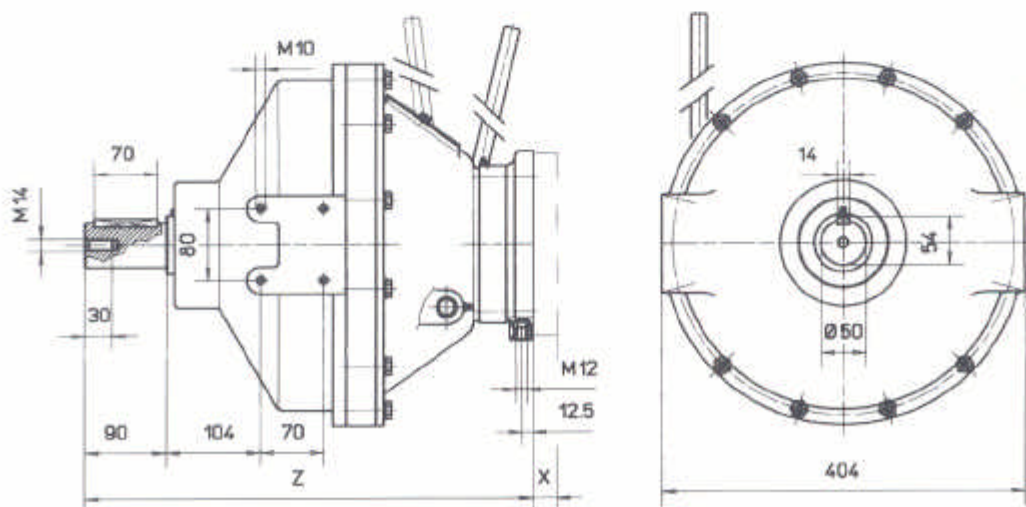
Les embrayages mono-disque et bi-disques de 11¹/₂, sont également disponibles avec une sortie prédisposée permettant le montage direct d'une pompe hydraulique. Les caractéristiques techniques, les couples et puissances transmises sont identiques sur les modèles "BD" et "BDS".

Dimensioni di ingombro - Overall dimensions - Dimensions d'encombrement



Modello Model Type	Campana Housing Cloche	Volano Flywheel Volant	Coppia max - Nm Max torque - Nm Couple maxi - Nm	Giri max - RPM Max speed - RPM Vitesse maxi - RPM	Y mm
BDP 145	3-4	11 ¹ / ₂	450	3100	174
BDP 290	1-2-3	11 ¹ / ₂	880	2900	207

Pompa Pump Pompe	X mm
SAE B	20
SAE C	28



Modello Model Type	Coppia max - Nm Max torque - Nm Couple maxi - Nm	Giri max - RPM Max speed - RPM Vitesse maxi - RPM	Z mm
BDSP 145	450	3100	463
BDSP 290	880	2900	496

Pompa Pump Pompe	X mm
SAE B	20
SAE C	28